



ELEKTRONISCHE THERMOSTAAT

De COMFORT TOUCH is voorzien van zowel een ruimte- en vloersensor. Een combinatie van beide sensoren is mogelijk waarbij de vloersensor een temperatuurbegrenzer is.

De COMFORT TOUCH thermostaat wordt standaard gemonteerd in een ronde inbouwdoos. Deze thermostaat is instelbaar van +5°C / +35°C (is in te stellen tot maximaal 90°C).

De COMFORT TOUCH kan wekelijks, op 6 verschillende momenten per dag, de temperatuur worden ingesteld. Er kan ook, naar behoefte, voor handmatige bediening of tijdelijke bediening (comfort mode) worden gekozen.

De indicator, op de display, geeft aan of de verwarming aan staat.

De COMFORT TOUCH is geschikt voor zowel elektrische- als conventionele (vloer)verwarmingssystemen. De schakeluitgang kan 16A / 3500Watt, bij een ohmse belasting, schakelen.

De COMFORT TOUCH wordt geproduceerd volgens ISO9001, en draagt het CE keurmerk.

INSTALLEREN VAN DE VLOERSENSOR

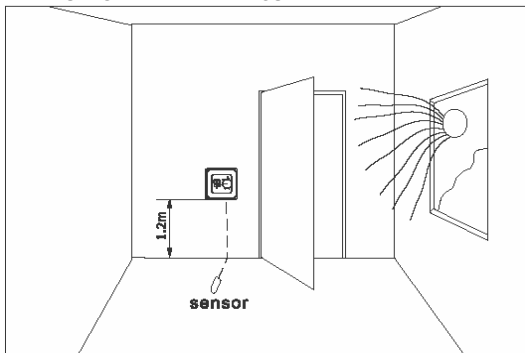
De vloersensor moet in een PVC pijp worden aangebracht, deze PVC pijp moet in het hart van het warmteveld én tussen een lus in worden gemonteerd.

Het geheel moet in een gesloten buis zijn aangebracht, zodanig dat de vloersensor eenvoudig te vervangen is.

Bij een accumulerende vloerverwarming dient de sensor(buis) te zijn aangebracht in de zandcementvloer, circa 10mm vanaf de bovenzijde van de afwerkvloer.

Bij directe vloerverwarming dient de sensor(buis) te worden ingehakt of ingefreesd, zodanig dat de vloerbedekking (bijvoorbeeld vloertegels) eenvoudig kan worden aangebracht.

PLAATSING VAN DE THERMOSTAAT



De thermostaat moet zo worden gemonteerd, dat de luchtcirculatie vrij spel heeft.

Verder moet het een plek zijn, die niet beïnvloed kan worden door andere warmtebronnen zoals;

- de zon
- radiatoren
- openhaardkachels
- tocht via de ramen

FUNCTIES



Handmatige bediening:

De geprogrammeerde instellingen worden uitgeschakeld.

Stel de gewenste temperatuur in (middels de omhoog/omlaag symbolen ▲▼), deze temperatuur blijft constant ingeschakeld tot u deze zelf weer wijzigt.



Klok / tijdschakelaar programma:

Per dag kan op 6 verschillende momenten de temperatuur en tijdsduur hiervan worden ingesteld.



Comfort instelling:

De temperatuur kan tijdelijk worden veranderd tot het moment van de volgende geprogrammeerde tijdsinstelling. Daarna volgt de thermostaat weer de ingestelde programmering.

KEY LOCK FUNCTIE (toetsvergrendeling)

Druk zowel op ▲ en ▼ voor een periode van ca. 5 seconden om de key-lock functie in- of uit te schakelen. Wanneer U het symbool ziet op de display , dan is deze functie ingeschakeld.

De key-lock functie, ofwel een toetsvergrendeling, kan er voor zorgen dat derden niet zo eenvoudig de instellingen kunnen wijzigen.

DAGELIJKS GEBRUIK VAN DE THERMOSTAAT

1) Menu

Druk op de menu toets om te kiezen voor handmatige bediening (manuel mode) of de klok / tijdschakelaar programmering.

Op de display wisselt het symbool van naar etc.

Door middel van de pijltjes toetsen ▲▼ kan de temperatuur worden bijgesteld.

2) Tijd- en daginstelling

Druk op deze toets om de tijd en dag in te stellen. Houdt deze ingedrukt voor een periode van ca. 5 seconden. Wanneer de getallenreeks begint te knippen, stel de dag in middels de pijltjes toetsen ▲▼. Druk op de toets om dit te bevestigen.

Na deze bevestiging zal de urenreeks beginnen te knippen. Stel de uren in middels de pijltjes toetsen ▲▼, bevestig dit door op de toets te drukken. Hierna knippert de minutenreeks. Stel deze in middels de pijltjes toetsen ▲▼. Druk op om dit te bevestigen.

Als voorbeeld kan **1** als maandag worden gehanteerd!

3) Aan / uit

Druk op de aan / uit toets om de COMFORT TOUCH in- of uit te schakelen. Wanneer de thermostaat is uitgeschakeld wordt OFF in het beeldscherm getoond. In deze stand wordt automatisch de vorstbeveiliging ingeschakeld. Het symbool wordt dan weergegeven. Tevens blijft de te meten temperatuur in beeld. Door op de toets te drukken wordt de thermostaat weer geactiveerd.

(vorstbeveiliging wordt tijdens uitschakelen alleen getoond wanneer deze functie is geactiveerd, zie verder bij geavanceerde instellingen **BLRP**)

PROGRAMMEREN VAN DE COMFORT TOUCH THERMOSTAAT

Druk ca. 5 seconden op de menu toets . De getallen reeks 1 tm 5 en de tijd wordt weergegeven. Hieronder wordt de standaard instelling weergegeven. Dit kan uiteraard naar wens worden aangepast.

Toets	Dag	Symbool	Tijd	(aan/uit)	▲ ▼	Temperatuur	▲ ▼
 	Dag 1 - 5	1	06:00	aan	Instellen aan/uit tijd	20°C	Stel gewenste temp. in
		2	08:00	uit		15°C	
		3	11:30	aan		15°C	
		4	12:30	uit		15°C	
		5	17:00	aan		22°C	
		6	22:00	uit		15°C	
	Dag 6 - 7	1	08:00	aan		22°C	
		2	23:00	uit		15°C	

Indien U de instellingen wilt wijzigen, kunt U hieronder Uw instellingen vastleggen. Temperatuurwaarde is in te stellen in stapjes van 0.5°C.

Toets	Dag	Symbool	Tijd	(aan/uit)	▲ ▼	Temperatuur	▲ ▼
 	Dag 1 - 5	1		aan	Instellen aan/uit tijd		Stel gewenste temp. in
		2		uit			
		3		aan			
		4		uit			
		5		aan			
		6		uit			
	Dag 6 - 7	1		aan			
		2		uit			

GEAVANCEERDE INSTELLINGEN

Om de geavanceerde instellingen te gebruiken, gaat U als volgt te werk;

- Druk op om de thermostaat uit te schakelen.
- Druk op én om in de geavanceerde instellingen te komen (beide toetsen moeten tegelijkertijd worden ingedrukt).
- In de display wordt het volgende weergegeven: IADJ

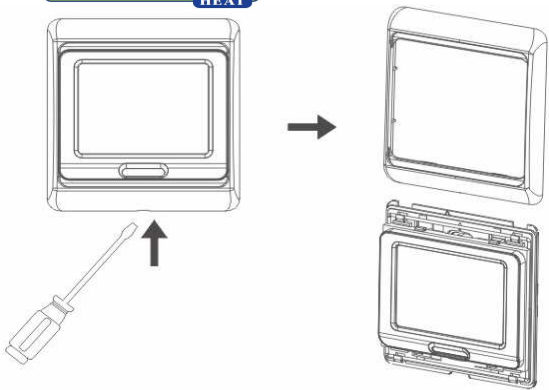
Toets	Symbool	Instelling	▲ OF ▼	Bevestiging / Volgende stap
 +	1 ADJ	Calibreren/ijken van de temperatuur	Bepaal de afwijking en pas deze aan middels de pijltjes toetsen.	
	2 SEN	Sensor stand	IN is ruimtesensor, OUT is vloersensor en ALL zijn beide sensoren (de vloersensor is de begrenzer)	Bij kleine ruimtes c.q. bijverwarming op OUT in stellen. Hoofdverwarming in stellen op ALL.
	3 LIT	Limiterende temperatuur	Minimaal limiterende temperatuurwaarde. Stel deze waarde in van 5 ~60°C.	Bij vloerverwarming in stellen tussen 20~35°C.
	4 DIF	Schakel differentie instelling	Instelbaar van 0.5~10°C. Dit bepaalt de gevoeligheid. Normaliter in te stellen op 0.5°C.	In te stellen op 0.5°C.
	5 LRP	Vorstbeveiliging	ON: Vorstbeveiliging, +5°C, is ingeschakeld. OFF: Vorstbeveiliging is uitgeschakeld.	
	6 PrG	Vakantie stand	2: 5 / 2 dagen instelling 1: 6 / 1 dag instelling 0: 7 daags instelling (meest toegepaste instelling). OFF: functie + programmeren uitgeschakeld	
	7 RLE	Potentiaal vrij contact benoemen	Potentiaal vrij contact kan als no of nc worden benoemd. 00 = NO en 01 = NC	Alleen van toepassing bij model/type met een 2e uitgang (Potentiaal vrij).
	8 DLY	Vertragingstijd benoemen voor potentiaal vrij contact	Hiermee kan het potentiaal vrij contact worden vertraagd, ideaal om thermische kleppen aan te sturen. Instelbaar van 0~5 minuten.	Alleen van toepassing bij model/type met een 2e uitgang (Potentiaal vrij).
	9 HIT	Maximaal temperatuur	Maximaal limiterende temperatuur waarde. (stel de max. waarde in op bijvoorbeeld 35°C). Instelbaar van 35~90°C.	In te stellen bij vloerverwarming op 35°C.
	A FAC	Reset	Druk op ▲ voor een priode van 5 seconden, een streep - - - wordt weergegeven (fabrieksinstelling). Druk op OFF om de thermostaat uit te schakelen	

SENSOR BEWAKING

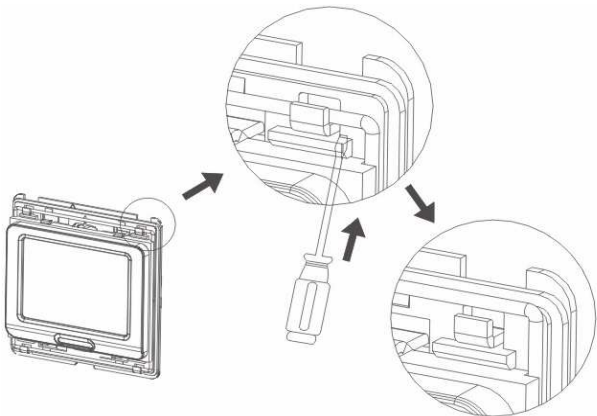
De COMFORT TOUCH is voorzien van een volledige vloersensor bewaking. Wanneer de vloersensor wordt toegepast, let hierbij op dat de sensor is ingesteld op OUT of ALL (zie geavanceerde instellingen), en defect mocht raken dan zal het symbool ER1 in de display verschijnen. Wanneer de ruimtesensor defect is dan geeft de thermostaat de code ERO weer in de display. De thermostaat schakelt hierbij de verwarming uit. Mocht dit voorkomen controleer de status van de sensor én de aansluiting van de sensor. Mocht de sensor defect zijn dan dient deze te worden vervangen.

TECHNISCHE GEGEVENS

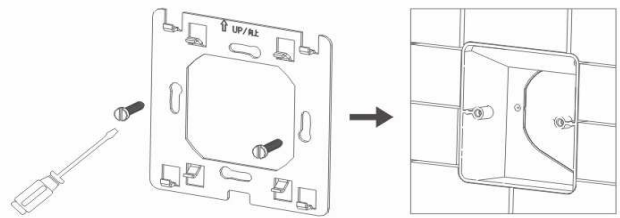
Spanning	230Vac
Eigen verbruik	2W
Temperatuur instelling	+5°C tm + 35°C (+5°C tm + 90°C)
Begrenzingtemperatuur	+5°C tm + 60°C
Schakel differentie	0.5 ~ 10°C (instelbaar).
Gevoeligheid	Ruimtetemperatuur per 0.1°C, insteltemperatuur in stapjes van 0.5°C.
Omgevingstemperatuur	-5°C tm +50°C
IP waarde	20 / 21
Behuizing	Brandvertragend PC
Vloer sensor	Thermoplastic NTC sensor, lengte 300cm, NTC waarde 20°C / 12kOhm.
Certificering	CE, EN 55022, EN 55024.



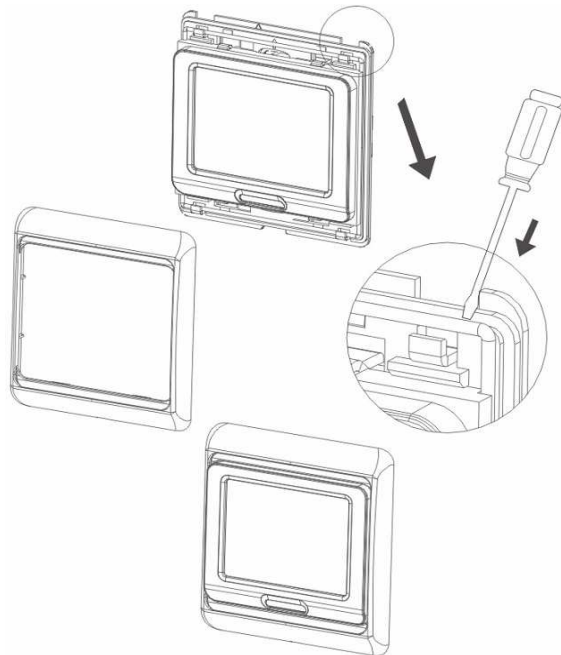
Verwijder voorzichtig het frame met behulp van een schroevendraaier.



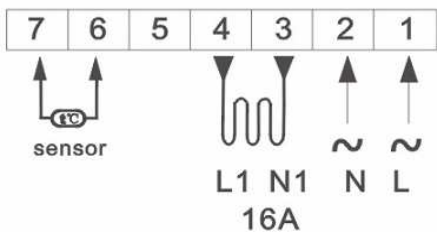
Druk voorzichtig de metalen rand omhoog, hiermee neemt U de metalen montageplaat los van de thermostaat.



Monteer de metalen montage plaat op de inbouwdoos.



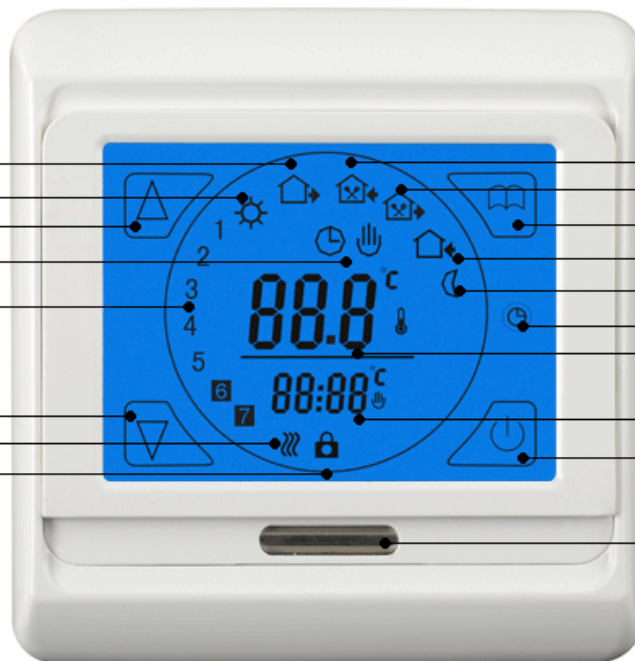
Sluit de thermostaat aan volgens schema, en plaats de thermostaat op de metalen montageplaat. Druk voorzichtig de metalen ring naar beneden zodat deze goed geborgd is.



Aansluitingen op de thermostaat: kontakt 1 en 2 wordt de voeding aangesloten, kontakt 3 en 4 de aansluitdraden van de vloerverwarming. Op kontakt 6 en 7 wordt de externe (vloer) sensor aangesloten. De eventuele aardendraad van de vloerverwarming dient gekoppeld te worden middels een kroonsteen aan de aardendraad van de voeding.

's morgens, uit
(of nachtverlaging)
's morgens, aan
Toets omhoog
Klok / handmatig
Dagenreeks

Toets omlaag
Verwarming aan
Toetsvergrendeling



's morgens, aan
's middags, uit (of nachtverlaging)
Menu toets
's morgens, aan
Nacht stand (uit of nachtverlaging)
Tijd / datum toets
Gemeten temperatuur

Geprogrammeerde temperatuur
Aan / uit toets

Ruimtesensor